



CORREIA

Peças e Implementos Rodoviários

*Excelência em tudo,
é o que nos move!*



A **Correia Peças e Implementos Rodoviários** foi criada em 2006 com o objetivo de pôr em prática todo o conhecimento e experiência dos sócios fundadores ao longo de 13 anos de trabalho em outra empresa do setor da indústria de semi-reboques e baús frigoríficos. Se destaca e cresce dia após dia com máquinas de produção em série, peças de qualidade e valores justos, para competir com preços e qualidade em um mercado cada vez mais exigente. A fábrica está situada no interior de Chapecó, em uma área de 20.000m² e área construída de 2.500m².

Missão

Oferecer produtos e serviços com qualidade, garantia de pontualidade e fidelidade aos seus clientes e fornecedores. Estar comprometida com o desenvolvimento de peças para implementos rodoviários.

Visão

Ser uma empresa de referência nos produtos e serviços oferecidos, que busca uma melhoria contínua para aprimorar os mesmos e continuar crescendo, desenvolvendo-se junto com os clientes.

Valores

Ética, honestidade, rentabilidade, qualidade dos produtos e serviços, segurança no ambiente de trabalho.



*Excelência em tudo,
é o que nos move!*

■ TRAVA PALLETS	4
■ TRAVAS ANTIFURTO	4
■ TRILHO LOGÍSTICO	5
■ TERMINAL PARA TRILHO / ESTICADOR	6
■ SISTEMA DUPLO PISO	7
■ GANCHEIRA LONGITUDINAL	8
■ GANCHOS E SUPORTES / FRIGORÍFICO	9
■ CINTAS DE AMARRAÇÃO	10
■ GRAMPOS	11
■ PEÇAS DE REPOSIÇÃO / ACESSÓRIOS	14
■ DOBRADIÇAS	16
■ PERFIS DE ALUMÍNIO	17
■ PERFIS METÁLICOS PARA BAÚ	18
■ SERVIÇOS	19

CONHEÇA ALGUNS CLIENTES DA CORREIA PEÇAS E IMPLEMENTOS RODOVIÁRIOS



Obs.: As imagens contidas neste catálogo são ilustrativas, podem ocorrer variações de cores e formas, sem aviso prévio.



Trava Pallets CB 203

Cód.	Descrição	Ø (mm)	Ajuste (mm)	Peso (kg)	Sapata (mm)
TP001	CB-203G	38,10	2.260 / 2.630	5,5	PU 50 x 100
TP002	CB-203G Baú 3/4	38,10	2.000 / 2.200	5,0	PU 50 x 100



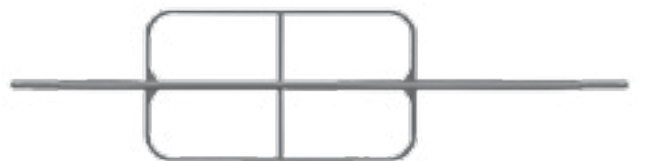
Trava Pallets CB 203

Cód.	Descrição	Ø (mm)	Ajuste (mm)	Peso (kg)	Sapata (mm)
TP003	CB-203G com alça	38,10	2.260 / 2.630	9,0	PU 50 x 100



Trava Pallets SB 102Y

Cód.	Descrição	Ø (mm)	Ajuste (mm)	Peso (kg)
TP004	SB-102Y	38,10	2.210 / 2.590	5,5
TP005	SB-102Y Baú 3/4	38,10	2.006 / 2.362	5,2
TP006	SB-102Y Inox	38,10	2.210 / 2.590	5,6



Trava Pallets SB 102Y

Cód.	Descrição	Ø (mm)	Ajuste (mm)	Peso (kg)
TP007	SB-102Y com alça	38,10	2.210 / 2.590	9,0



Trava Pallets Sider WL

Cód.	Descrição	Comp. x Alt. (mm)	Ajuste (mm)	Peso (kg)
TP008	Sider CLP 1101	125 x 30	2.400 / 2.700	8,3



Trava Pallets DB 102

Cód.	Descrição	Comp. x Alt. (mm)	Ajuste (mm)	Peso (kg)
TP009	DB-102S / Aço Galvanizado	55 x 75	2.310 / 2.590	11,6
TP010	DB-102S / Aço Galvanizado	60 x 80	2.310 / 2.590	12,90
TP011	DB-102A / Alumínio	50 x 75	2.310 / 2.590	8,95
TP012	DB-102AH / Alumínio	60 x 80	2.310 / 2.590	9,85

TRAVAS ANTIFURTO - HOMOLOGADO NA AURORA



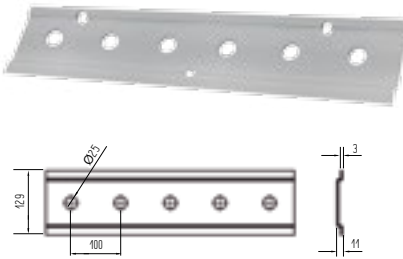
Cód.	Descrição	Material
TA001	Trava Proteção Lacre	Inox
TA002	Trava Proteção Lacre	Alumínio

Cód.	Descrição	Material
TA003	Chave Segredo	Aço Galvanizado
TA004	Chave Segredo	Aço Inox

Cód.	Descrição	Material
TA005	Com Chave Allen	Aço Galvanizado

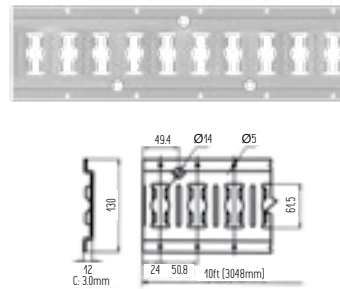


Trilho H-25



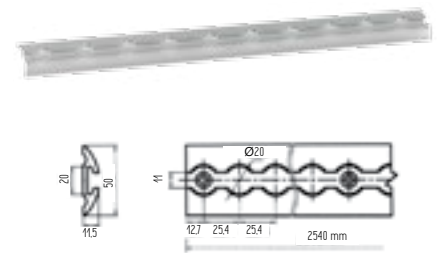
Cód.	Especificação	Peso (kg)
TL001	Alumínio	3,0

Trilho HFI



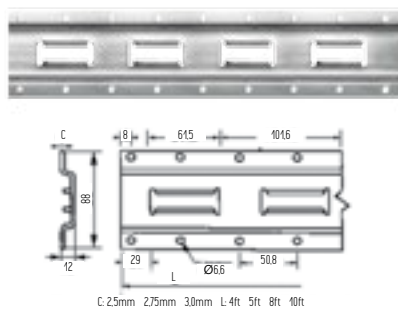
Cód.	Especificação	Peso (kg)
TL002	Alumínio	3,0

TR 2901A



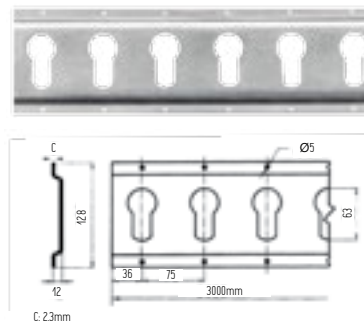
Cód.	Especificação	Peso (kg)
TL003	Alumínio	1,9

Trilho Logístico TR 1601S



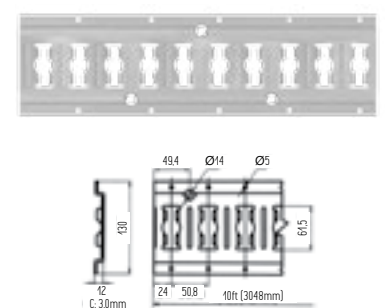
Cód.	Especificação	Peso (kg)
TL004	Aço Galvanizado	5,0

Trilho Logístico TR 1801S



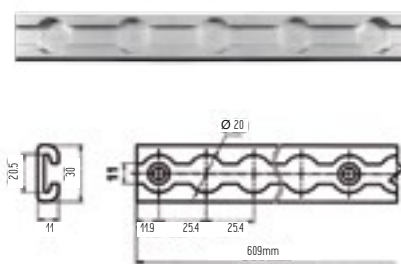
Cód.	Especificação	Peso (kg)
TL005	Aço Galvanizado	6,4

Trilho Logístico TR 1201S



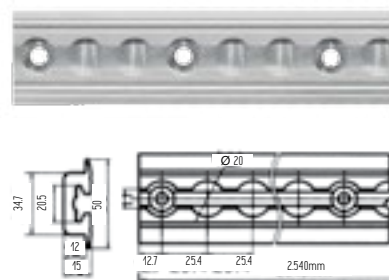
Cód.	Especificação	Peso (kg)
TL006	Aço Galvanizado	7,0

Trilho Logístico TR 2201A



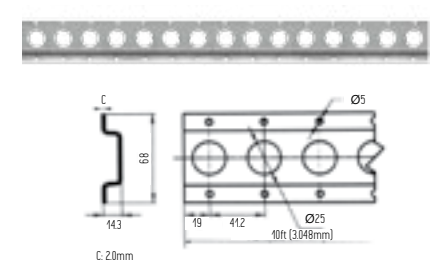
Cód.	Especificação	Peso (kg)
TL007	Alumínio	0,294

Trilho Logístico TR 2801A



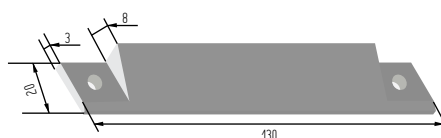
Cód.	Especificação	Peso (kg)
TL008	Alumínio	2,5

Trilho Logístico TR 2001S/A



Cód.	Especificação	Peso (kg)
TL009	Aço Galvanizado	3,5
TL010	Alumínio	2,0

Acabamento de Trilho



Cód.	TL011
------	-------



EBTF001



Cód.	Capacidade (kg)	Peso (kg)
TT001	2.700	0.135

EBTF002



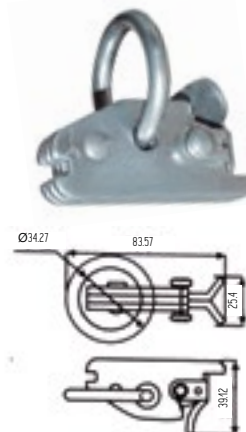
Cód.	Capacidade (kg)	Peso (kg)
TT002	2.700	0.170

EBTF003



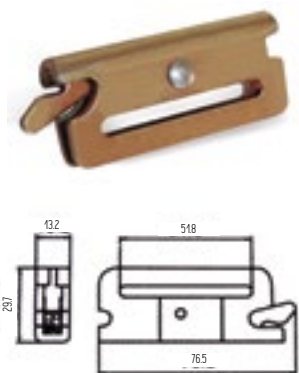
Cód.	Capacidade (kg)	Peso (kg)
TT003	1.500	0.0475

EBTF005



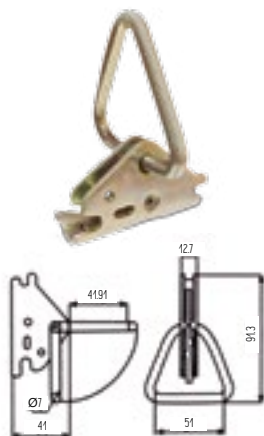
Cód.	Capacidade (kg)	Peso (kg)
TT004	2.700	0.190

EBTF006



Cód.	Capacidade (kg)	Peso (kg)
TT005	2.000	0.093

EBTF007



Cód.	Capacidade (kg)	Peso (kg)
TT006	1.850	0.150



**Esticador
Catraca**



Cód.	Tamanho (")	Capacidade (kg)
EC001	1/4 - 5/16	3.538
EC002	5/16 - 3/8	8.618
EC003	3/8 - 1/2	14.968
EC004	1/2 - 5/8	20.865

Esticador Alavanca



Cód.	Tamanho (")	Capacidade (kg)
EA001	1/4 - 5/16	3.538
EA002	5/16 - 3/8	8.618
EA003	5/16 - 3/8	8.981
EA004	3/8 - 1/2	14.968
EA005	1/2 - 5/8	20.865

Corrente



Cód.	EC001
------	-------

Gancho para Corrente



Cód.	EG001
------	-------



Bastão Duplo Piso



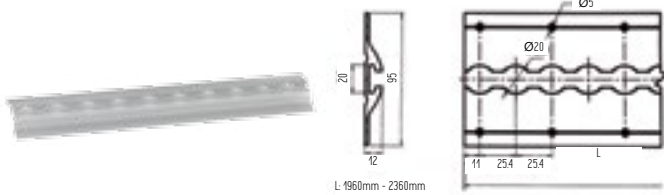
Cód.	Descrição	Comp. x Alt. (mm)	Ajuste (mm)	Peso (kg)
DP001	DP Galvanizado	60 x 80	2.380 / 2.680	12,5
DP002	DP Alumínio	60 x 80	2.380 / 2.680	8,5

Alavanca para Duplo Piso



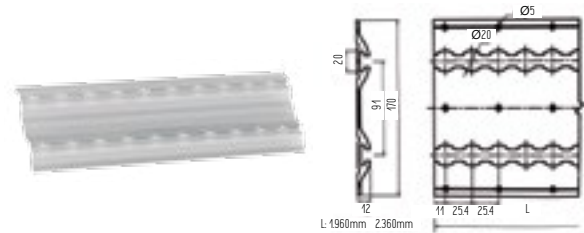
Cód.	Descrição	Comp. (mm)	Ajuste (mm)	Peso (kg)
DP003	Galvanizado	600	25,40	2

Trilho Logístico TR 3101A

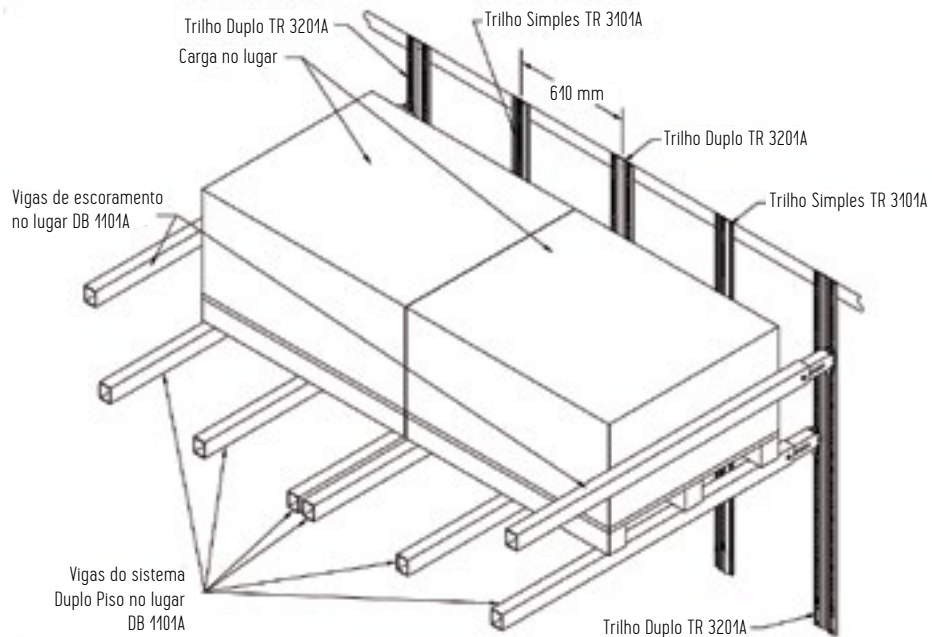


Cód.	Especificação	Peso (kg)	Comprimento (mm)
DP004	Alumínio	2,1	-

Trilho Logístico TR 3101A



Cód.	Especificação	Peso (kg)	Comprimento (mm)
DP005	Alumínio	3,9	-



SISTEMA HOMOLOGADO NA JBS

Perfil Gancheira Longitudinal
Trilho Gancheira



Cód.	Comprimento (mm)	Peso (kg)
GL001	6.000	2,3

Gancho Duplo com Rodizio



Cód.	Material	Peso (kg)
GL002	Aço Galvanizado	0,58

Gancho Duplo com Rodizio



Cód.	Material	Peso (kg)
GL003	Aço Inox 304	0,58

Gancho Simples com Rodizio



Cód.	Material	Peso (kg)
GL004	Aço Inox 304	0,448

Gancho Simples com Rodizio



Cód.	Material	Peso (kg)
GL005	Aço Galvanizado	0,430

Suporte para fixação de trilho



Cód.	Material	Peso (kg)
GL006	Aço Inox com corrente	0,318
GL007	Aço Inox com gancho	0,210

Curva para trilho



Cód.	Material	Peso (kg)
GL008	Alumínio Fundido	0,430

Suporte para Trilho Longitudinal



Cód.	Material	Peso (kg)
GL009	Alumínio	0,458





Gancho Frigorífico



Cód.	Descrição	Comprimento (mm)	Ø (mm)	Ponteira
GT001	Gancho Galvanizado Aço 1020	220	12,7	30°
GT002	Gancho Aço Inox 304			
GT003	Gancho Aço Inox 420			
GT004	Gancho Galvanizado Aço 1045			

Tubo de Gancheira



Cód.	Material	Ø (mm)	Comp. (mm)	Peso (kg)
GT005	Alumínio	48,3	2.350	3,283

Suporte para Gancheira



Cód.	Comp. (mm)	Peso (kg)
GT006	60	0,482



Carretilha com Gancho



Cód.	Carretilha	Gancho
GT007	Aço Carbono	Aço Inox
GT008	Aço Carbono	Aço 1020 ZB

Carretilha com Pealo



Cód.	Carretilha
GT009	Aço Carbono ZB

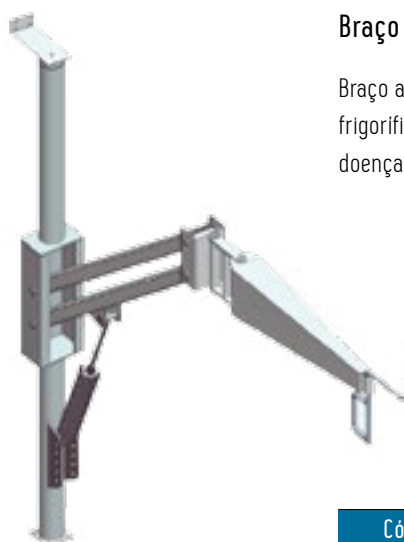
Balancim



Cód.	Balancim
GT010	Inox 304
GT011	Aço 1020 ZB

Braço Oscilante (Lombador)

Braço articulado para ligação das docas frigoríficas ao baú frigorífico. Elimina o esforço físico do lombador, evitando doenças ocupacionais e possíveis causas trabalhistas.



Cód.	GT012
------	-------





Cód.	Tamanho
CC001	Cinta 25 X 8 m x 800 kg
CC002	Cinta 25 X 10 m x 800 kg
CC003	Cinta 35 X 8 m x 2.000 kg
CC004	Cinta 35 X 10 m x 2.000 kg
CC005	Cinta 50 X 8 m x 2.000 kg
CC006	Cinta 50 X 10 m x 2.000 kg
CC007	Cinta 50 X 10 m x 5.000 kg
CC008	Cinta 50 X 10 m x 4.500kg

Para outros tamanhos de cintas de amarração verifique a disponibilidade de estoque.

☎ 49 3331-4274

Catraca Fixa



Cód.	Bitola	Capacidade
CC009	100 mm	10 Ton.

Catraca Fixa



Cód.	Bitola	Capacidade
CC010	100 mm	10 Ton.

Catraca Fixa



Cód.	Bitola	Capacidade
CC011	50 mm	5 Ton.

Gancho J para Cinta



Cód. CC012

Terminal Carroceria Madeira 50 mm ZB



Cód. CC013

Catraca Móvel



Cód.	Bitola	Capacidade
CC014	25 mm	0.8 Ton.

Catraca Móvel



Cód.	Bitola	Capacidade
CC015	35 mm	2 Ton.

Catraca Móvel



Cód.	Bitola	Capacidade
CC016	50 mm	5 Ton.

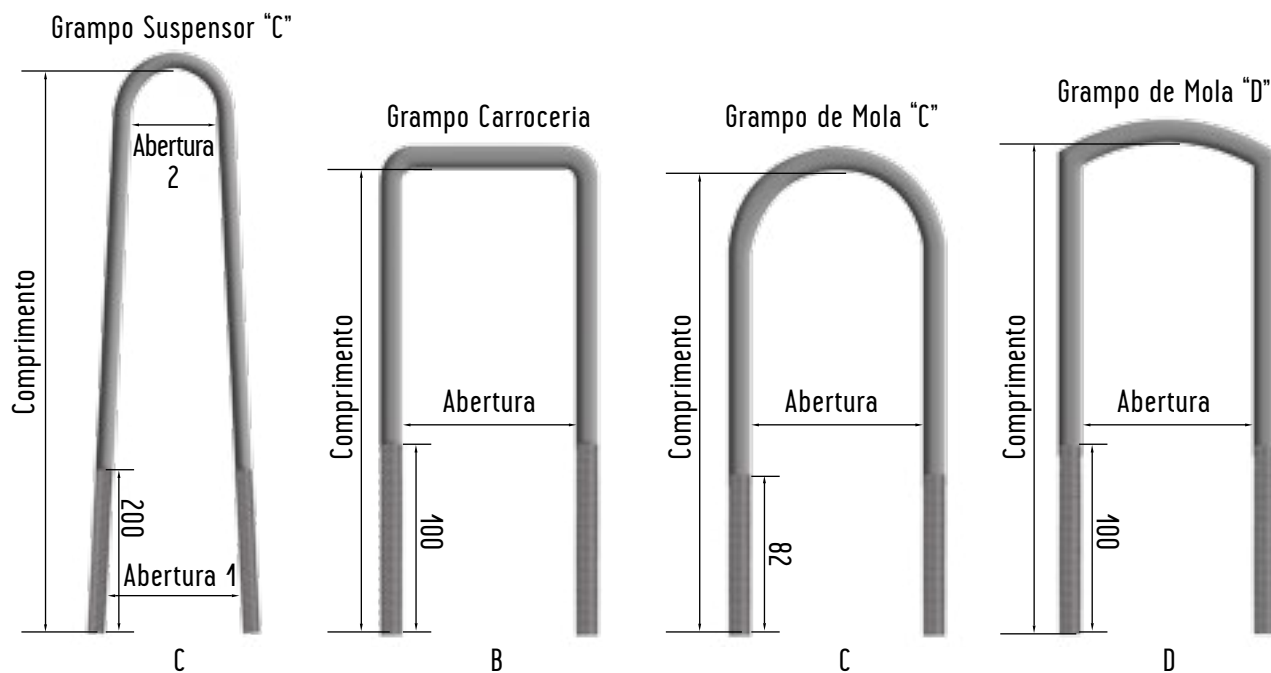
Catraca Móvel



Cód.	Bitola	Capacidade
CC017	100 mm	10 Ton.



COMO MEDIR O GRAMPO



Grampo para Carroceria



Grampo Aço SAE 1020 - Modelo B

Cód.	Descrição (Ø" x L mm x H mm)
GR001	5/8 X 82 X 220
GR002	5/8 X 82 X 240
GR003	5/8 X 82 X 260
GR004	5/8 X 82 X 280
GR005	5/8 X 82 X 300
GR006	5/8 X 82 X 320
GR007	5/8 X 82 X 340
GR008	5/8 X 82 X 360
GR009	5/8 X 92 X 380
GR010	5/8 X 92 X 400
GR011	5/8 X 92 X 420
GR012	5/8 X 92 X 440
GR013	5/8 X 92 X 460
GR014	5/8 X 92 X 480
GR015	5/8 X 92 X 500
GR016	5/8 X 100 X 500
GR017	5/8 X 100 X 520
GR018	5/8 X 100 X 550
GR019	5/8 X 100 X 580
GR020	5/8 X 100 X 600

Grampo Aço SAE 1020 - Modelo B

Cód.	Descrição (Ø" x L mm x H mm)
GR021	3/4 X 92 X 220
GR022	3/4 X 92 X 240
GR023	3/4 X 92 X 260
GR024	3/4 X 92 X 280
GR025	3/4 X 92 X 300
GR026	3/4 X 92 X 320
GR027	3/4 X 92 X 340
GR028	3/4 X 82 X 360
GR029	3/4 X 92 X 360
GR030	3/4 X 82 X 380
GR031	3/4 X 92 X 380
GR032	3/4 X 92 X 400
GR033	3/4 X 92 X 420
GR034	3/4 X 92 X 440
GR035	3/4 X 92 X 460
GR036	3/4 X 92 X 480
GR037	3/4 X 92 X 500
GR038	3/4 X 100 X 500
GR039	3/4 X 100 X 520
GR040	3/4 X 100 X 550
GR041	3/4 X 100 X 580
GR042	3/4 X 100 X 600

Grampo Aço SAE 1020 - Modelo B

Cód.	Descrição (Ø" x L mm x H mm)
GR043	1/2 X 82 X 220
GR044	1/2 X 82 X 240
GR045	1/2 X 82 X 260
GR046	1/2 X 82 X 280
GR047	1/2 X 82 X 300
GR048	1/2 X 82 X 320
GR049	1/2 X 82 X 340
GR050	1/2 X 82 X 360
GR051	1/2 X 92 X 360
GR052	1/2 X 82 X 380
GR053	1/2 X 92 X 380
GR054	1/2 X 92 X 400
GR055	1/2 X 92 X 420
GR056	1/2 X 92 X 440
GR057	1/2 X 92 X 460
GR058	1/2 X 92 X 480
GR059	1/2 X 92 X 500

Grampo Suspensor



Grampo Aço SAE 1045 - Modelo D

Cód.	Descrição (Ø" x L mm x H mm)
GR060	7/8 X 92 X 200
GR061	7/8 X 92 X 220
GR062	7/8 X 92 X 240
GR063	7/8 X 92 X 260
GR064	7/8 X 92 X 280
GR065	7/8 X 92 X 300
GR066	7/8 X 92 X 320
GR067	7/8 X 92 X 340
GR068	7/8 X 92 X 360

Cód.	Descrição (Ø" x L mm x H mm)
GR069	7/8 X 92 X 380
GR070	7/8 X 92 X 400
GR071	7/8 X 92 X 420
GR072	7/8 X 92 X 440
GR073	7/8 X 92 X 460
GR074	7/8 X 92 X 480
GR075	7/8 X 130 X 550
GR076	7/8 X 130 X 560
GR077	7/8 X 130 X 600

Cód.	Descrição (Ø" x L mm x H mm)
GR078	7/8 X 130 X 640
GR079	7/8 X 130 X 650
GR080	7/8 X 130 X 680
GR081	7/8 X 130 X 700
GR082	7/8 X 130 X 750
GR083	7/8 X 130 X 800
GR084	7/8 X 130 X 850

Grampo de Mola



Grampo Aço SAE 1045 - Modelo C

Cód.	Descrição (Ø" x L mm x H mm)
GR085	7/8 X 92 X 200
GR086	7/8 X 92 X 220
GR087	7/8 X 92 X 240
GR088	7/8 X 92 X 260
GR089	7/8 X 92 X 280
GR090	7/8 X 92 X 300
GR091	7/8 X 92 X 320
GR092	7/8 X 92 X 340
GR093	7/8 X 92 X 360
GR094	7/8 X 92 X 380
GR095	7/8 X 92 X 400
GR096	7/8 X 92 X 420
GR097	7/8 X 92 X 440
GR098	7/8 X 92 X 460
GR099	7/8 X 92 X 480

Grampo Aço SAE 1045 - Modelo D

Cód.	Descrição (Ø" x L mm x H mm)
GR100	7/8 X 92 X 200
GR101	7/8 X 92 X 220
GR102	7/8 X 92 X 240
GR103	7/8 X 92 X 260
GR104	7/8 X 92 X 280
GR105	7/8 X 92 X 300
GR106	7/8 X 92 X 320
GR107	7/8 X 92 X 340
GR108	7/8 X 92 X 360
GR109	7/8 X 92 X 380
GR110	7/8 X 92 X 400
GR111	7/8 X 92 X 420
GR112	7/8 X 92 X 440
GR113	7/8 X 92 X 460
GR114	7/8 X 92 X 480

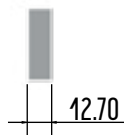
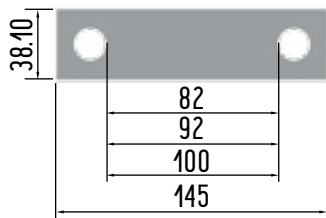
Grampo Aço SAE 1045 - Modelo C

Cód.	Descrição (Ø" x L mm x H mm)
GR115	3/4 X 92 X 200
GR116	3/4 X 92 X 220
GR117	3/4 X 92 X 240
GR118	3/4 X 92 X 260
GR119	3/4 X 92 X 280
GR120	3/4 X 92 X 300
GR121	3/4 X 92 X 320
GR122	3/4 X 92 X 340
GR123	3/4 X 92 X 360
GR124	3/4 X 92 X 380
GR125	3/4 X 92 X 400
GR126	3/4 X 92 X 420
GR127	3/4 X 92 X 440
GR128	3/4 X 92 X 460
GR129	3/4 X 92 X 480

Grampo Aço SAE 1045 - Modelo D

Cód.	Descrição (Ø" x L mm x H mm)
GR130	3/4 X 92 X 200
GR131	3/4 X 92 X 220
GR132	3/4 X 92 X 240
GR133	3/4 X 92 X 260
GR134	3/4 X 92 X 280
GR135	3/4 X 92 X 300
GR136	3/4 X 92 X 320
GR137	3/4 X 92 X 340
GR138	3/4 X 92 X 360
GR139	3/4 X 92 X 380
GR140	3/4 X 92 X 400
GR141	3/4 X 92 X 420
GR142	3/4 X 92 X 440
GR143	3/4 X 92 X 460
GR144	3/4 X 92 X 480

Chapa para Grampo 5/8"



Cód.	Tamanho
GR145	5/8" X 82 mm
GR146	5/8" X 92 mm
GR147	5/8" X 100 mm

Obs: Chapas 3/4" e 1/2" - sob encomenda

Porca



Porca Autotravante



Cód.	Produto
GR148	Porca galvanizada UNC 5/8"
GR149	Porca dupla UNF 7/8"
GR150	Porca dupla UNF 3/4"
GR151	Porca autotravante UNF 7/8"
GR152	Porca autotravante UNC 1"

Prisioneiro



Cód.	Produto
GR153	Prisioneiro UNC 5/8"X80 mm
GR154	Prisioneiro UNC 1/2"X80 mm



Sapata de Fixação



Cód.	Tamanho
PR001	21 mm
PR002	28 mm

Gancho Reboque



Cód.	Tamanho
PR003	7/8"

Conjunto Cremalheira



Cód.	PR004

Trava Sider



Cód.	PR005

Sapata Sider



Cód.	PR006

Ponteira Trava DBS



Cód.	PR007

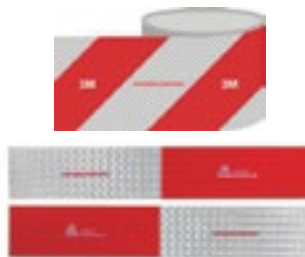
Cortina de PVC



Imagem Ilustrativa

Cód.	PR008

Faixa Refletiva



Cód.	PR009

Varão 304



Cód.	Tamanho
PR010	25 mm x 3.000 mm

Suporte Pega Mão 304



Cód.	PR011

Mola Parachocho



Cód.	PR012

Divisória Térmica



Imagem Ilustrativa

Cód.	PR013

Caixa para Rancho



Imagem Ilustrativa

Cód.	PR014

Caixa para Ferramentas



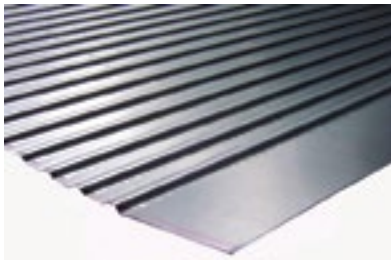
Imagem Ilustrativa



Imagem Ilustrativa

Cód.	PR015

Chapa Frisada em Alumínio



Cód. PR016

Escada Traseira



Imagem Ilustrativa

Cód. PR017

Protetor Lateral



Cód. PR018

Suporte Paralama



Cód. PR019

Barrica de Água



Imagem Ilustrativa

Cód. PR020

Suporte para Bujão de Gás



Imagem Ilustrativa

Cód. PR021

Cano de Esgoto



Cód. PR022

Pino para Paracheque



Cód. PR023

Ponto de Ancoragem Assoalho



Cód. PR024

Conexão de Bronze Pescador



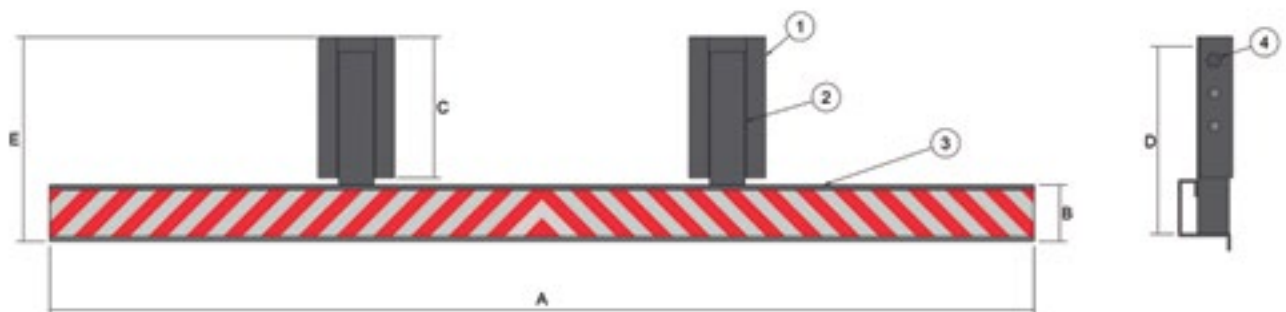
Cód. PR025

Conexão de Bronze Retorno



Cód. PR026

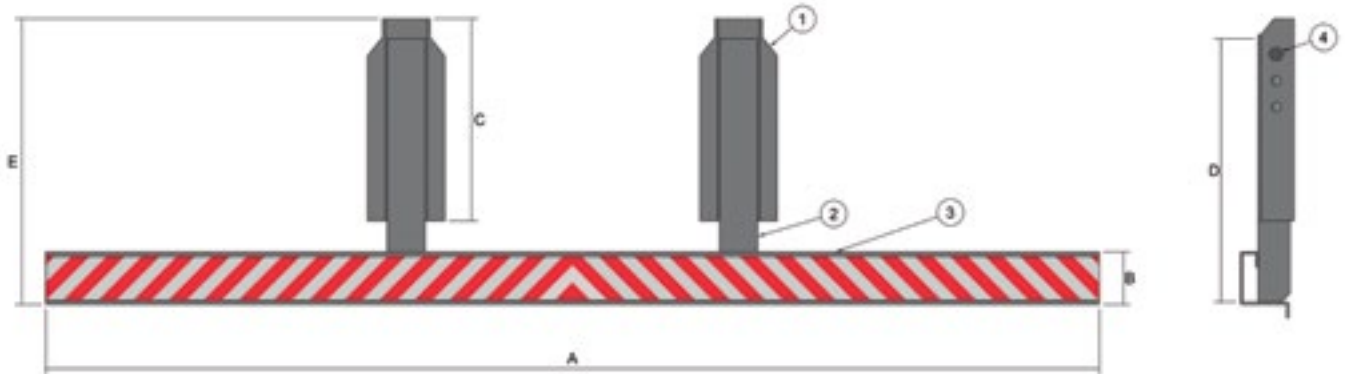
Paracheque PBT até 10.000Kg



Código	Dimensões (mm)			Peça	Descrição	Quantidade
PR027	A	Largura Lâmina	2100	1	Suporte Fixo	2 peças
PR028	B	Altura Lâmina	120	2	Suporte Móvel	2 peças
PR029	C	Altura Suporte Fixo	300	3	Lâmina	1 peça
PR030	D	Altura Suporte Móvel	400	4	Parafuso 3/4"x5" (c/ porca trav.)	2 peças
PR031	E	Altura Total do Conjunto	436 / 576	5	Mola 300 mm	2 peças

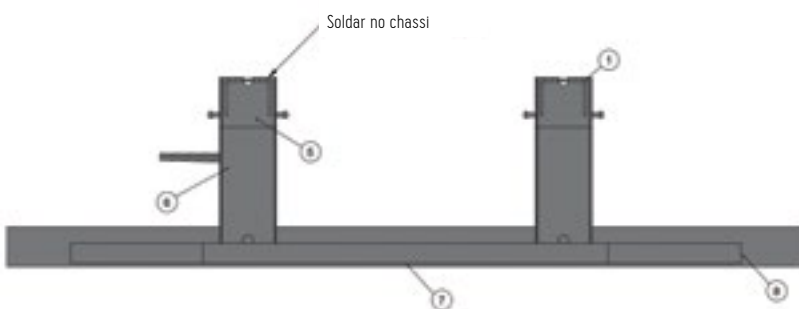
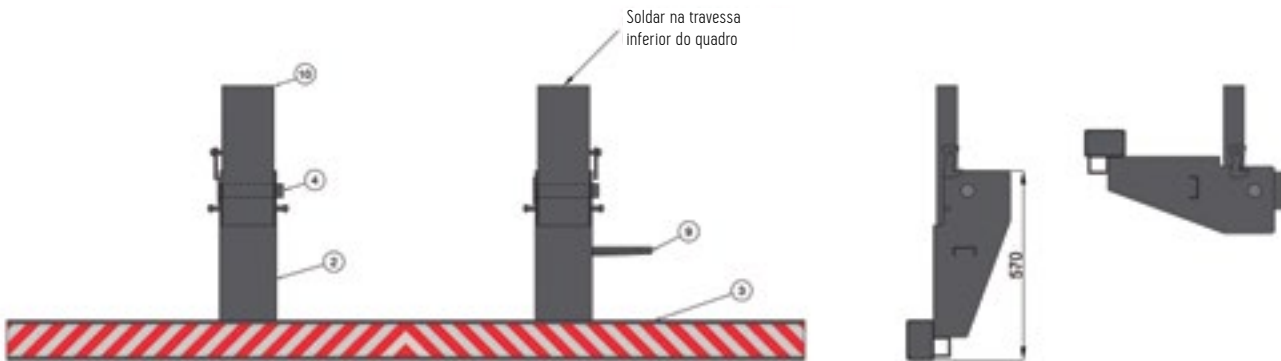


Paracheque PBT até 23.500Kg



Código	Dimensões (mm)			Peça	Descrição	Quantidade
	A	B	C			
PR032	A	Largura Lâmina	2.400	1	Suporte Fixo	2 peças
PR033	B	Altura Lâmina	120	2	Suporte Móvel	2 peças
PR034	C	Altura Suporte Fixo	460	3	Lâmina	1 peça
PR035	D	Altura Suporte Móvel	600	4	Parafuso 3/4"x5" [c/ porca trav.]	2 peças
PR036	E	Altura Total do Conjunto	650 / 770	5	Mola 300 mm	2 peças

Paracheque PBT acima de 23.500Kg



Código	Peça	Descrição	Quantidade
PR037	1	Suporte Fixo	2 peças
PR038	2	Suporte Móvel	2 peças
PR039	3	Lâmina	1 peça
PR040	4	Pino 1 1/2"	2 peças
PR041	5	Fechamento Traseiro Superior	2 peças
PR042	6	Fechamento Traseiro Inferior	2 peças
PR043	7	Reforço Traseiro Central	1 peça
PR044	8	Reforço Traseiro Lateral	2 peças
PR045	9	Pisador	1 peça
PR046	10	Fechamento Frontal	2 peças

Dobradiça FG Média 304



Cód. DB001

Dobradiça FG Pequena 304



Cód. DB002

Dobradiça Lateral Curva 304



Cód. DB003

Dobradiça Lateral Curva com Nervura 304



Cód. DB004

Dobradiça Lateral Plana 304



Cód. DB005

Dobradiça Portinhola 304



Cód. DB006

Dobradiça Portinhola Duplo 304



Cód. DB007

Dobradiça SR Média 304



Cód. DB008

Dobradiça SR Pequena 304



Cód. DB009

Dobradiça Tanque 304



Cód. DB010

Fecho Externo 25,4 mm Grande com Tampa 304



Cód. DB011

Puxador da Portinhola RND 304



Cód. DB012

Trinco 25 mm com Encosto 304



Cód. DB013

Trinco Embutido 16 mm Direito 304



Cód. DB014

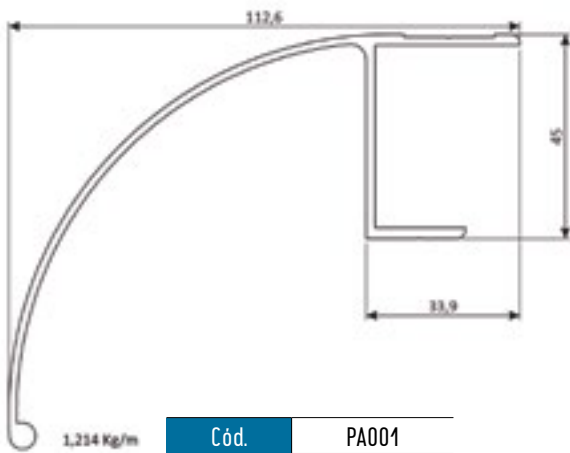
Trava Porta 120 mm 304



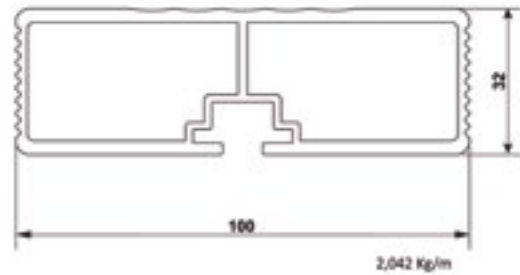
Cód. DB015



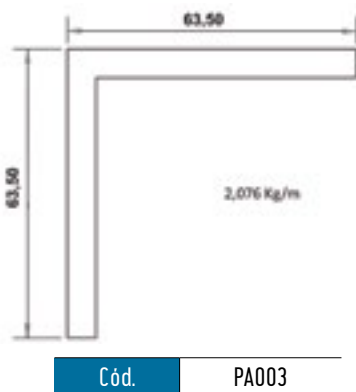
Acabamento Perfil Protetor Lateral



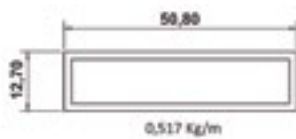
Perfil Protetor Lateral Simples



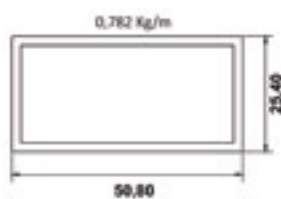
Cantoneira



Tubo Retangular ALM 0587



Tubo Retangular ALM 3286



Assoalho ALM 3388

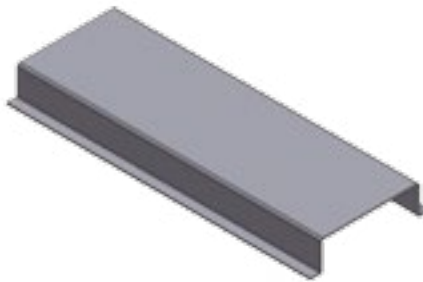


Perfil Gancheiro com Roscas
UNC 9/16" e UNC 5/8"



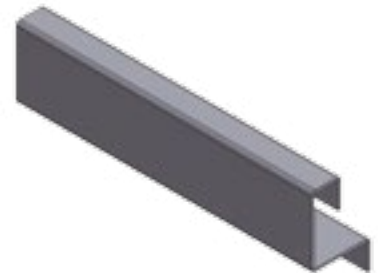
Cód. PM001

Perfil U Costela Lateral



Cód. PM002

Perfil Lâmina Parachoque



Cód. PM003

Perfil Longarina Chassi



Cód. PM004

Meia Luna Quadro



Cód. PM005

Perfil L



Cód. PM006

Perfil Z



Cód. PM007

Mão Francesa Chassi



Cód. PM008

Perfil Travessa Chassi



Cód. PM009





Disponibilizamos equipamentos especiais que permitem o desenvolvimento de produtos de acordo com as especificações técnicas do cliente.

Os processos incluem:

- Usinagem de peças
- Corte e dobra CNC
- Corte plasma CNC
- Laminação de rosca
- Solda

Para contratar os serviços entre em contato com nossa central de vendas.





CORREIA

Peças e Implementos Rodoviários

🏠 www.correia.ind.br | ☎ 49 3331-4274 | ✉ diretoria@correia.ind.br
📍 Estrada Faxinal dos Rosas | Interior | Faxinal dos Rosas | Chapecó, SC

*Excelência em tudo,
é o que nos move!*

