

TRILHO LOGÍSTICO



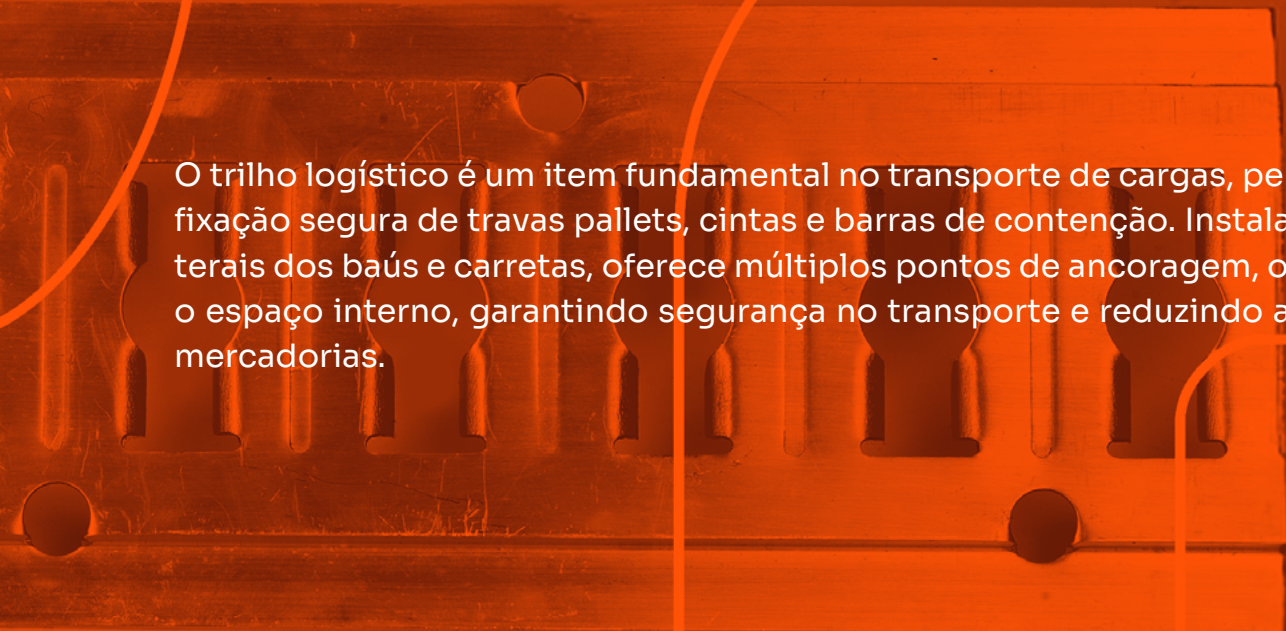
CORREIA

PEÇAS PARA IMPLEMENTOS RODOVIÁRIOS

**//CATÁLOGO
DE PRODUTOS**



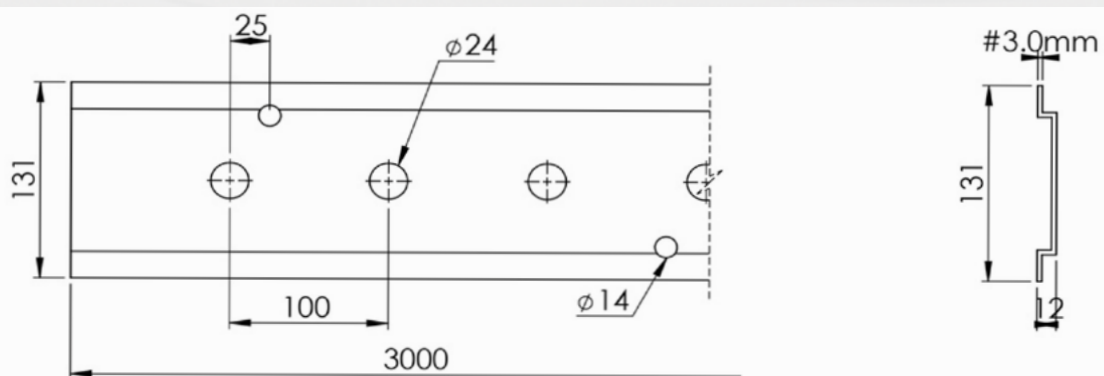
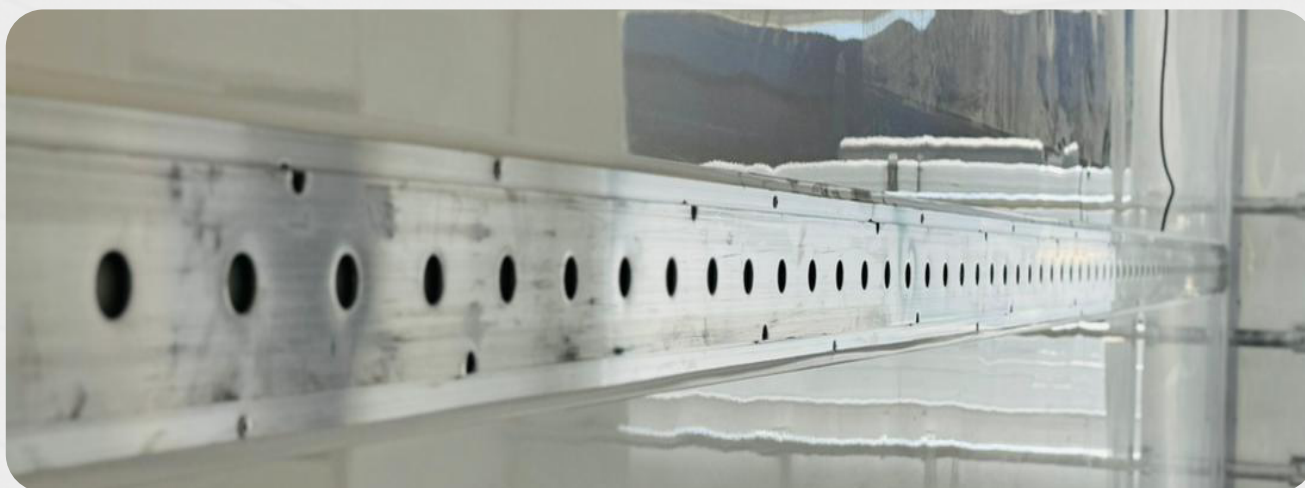
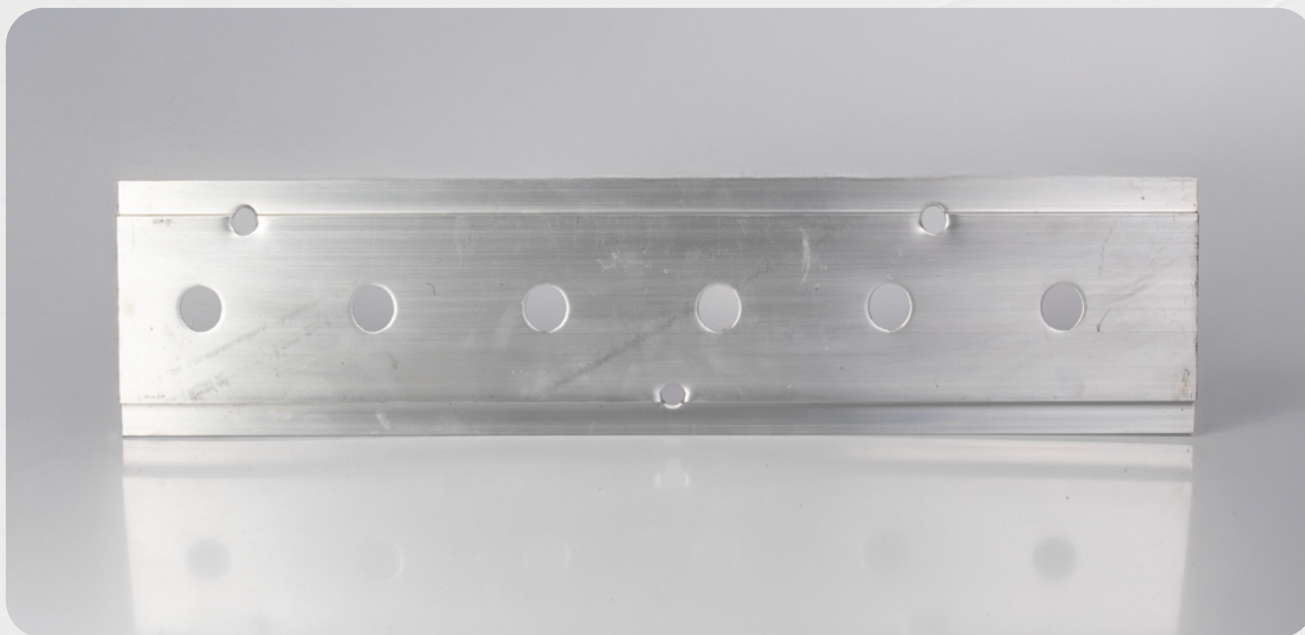
**Trilho
Logístico**

A close-up photograph of a metal logistic track, showing a series of vertical locking points and circular holes. The track is mounted on a wooden surface. The background is a solid orange color with abstract white lines.

O trilho logístico é um item fundamental no transporte de cargas, permitindo a fixação segura de travas pallets, cintas e barras de contenção. Instalado nas laterais dos baús e carretas, oferece múltiplos pontos de ancoragem, otimizando o espaço interno, garantindo segurança no transporte e reduzindo avarias nas mercadorias.

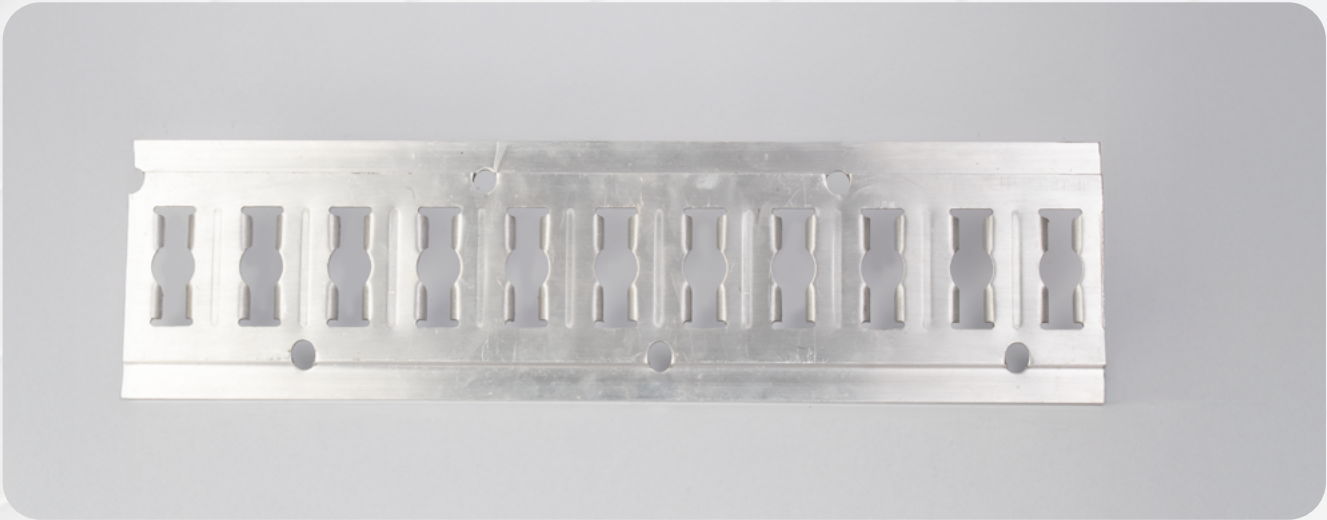


PERFIL TRILHO LOGISTICO H-25

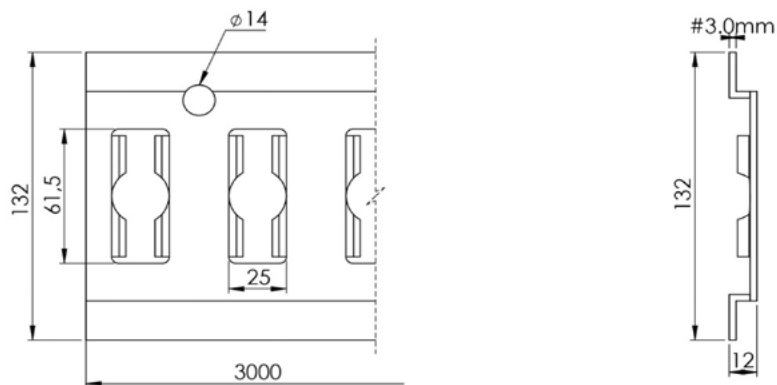


CÓD	DESCRIÇÃO
11	PERFIL TRILHO LOGISTICO H-25 EM ALUMINIO COM 3 MTS
722	TRILHO LOGISTICO H-25 ALUMINIO 7250MM

PERFIL TRILHO LOGISTICO HFI



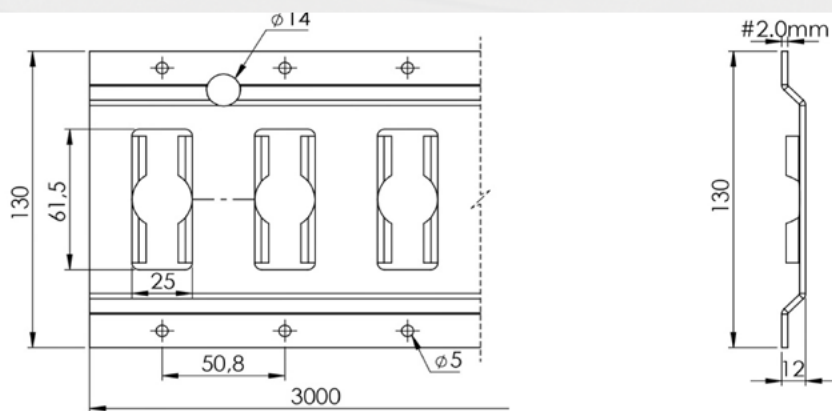
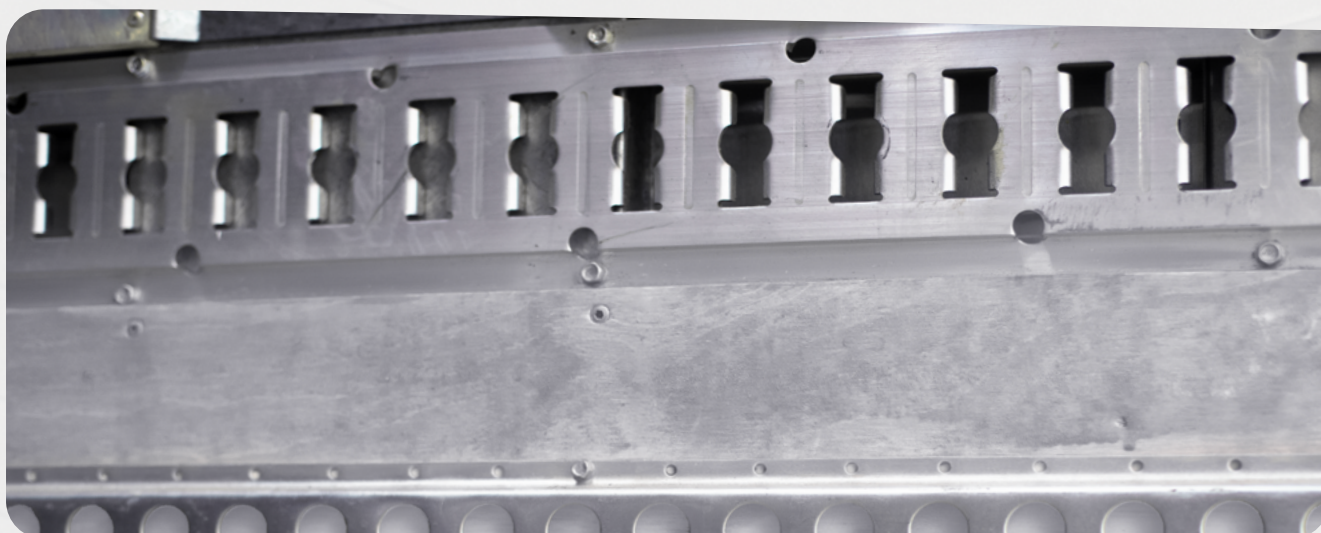
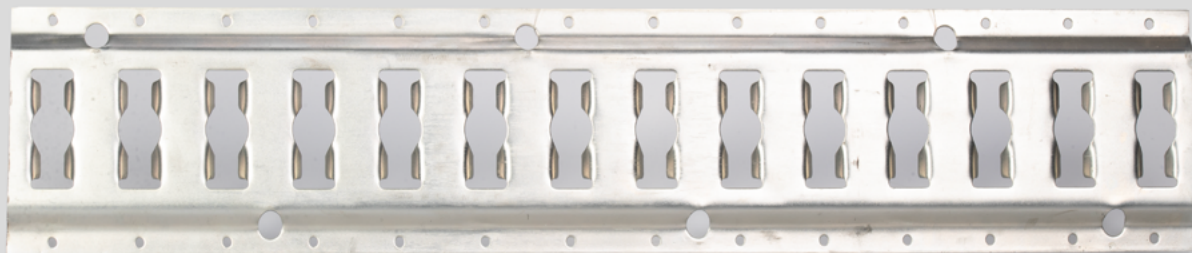
TRILHO LOGÍSTICO



CÓD	DESCRIÇÃO
9	PERFIL TRILHO LOGISTICO HFI ALUMINIO 3 M
720	PERFIL TRILHO LOGISTICO HFI ALUMINIO 7250MM



PERFIL TRILHO LOGISTICO HFI GALVANIZADO



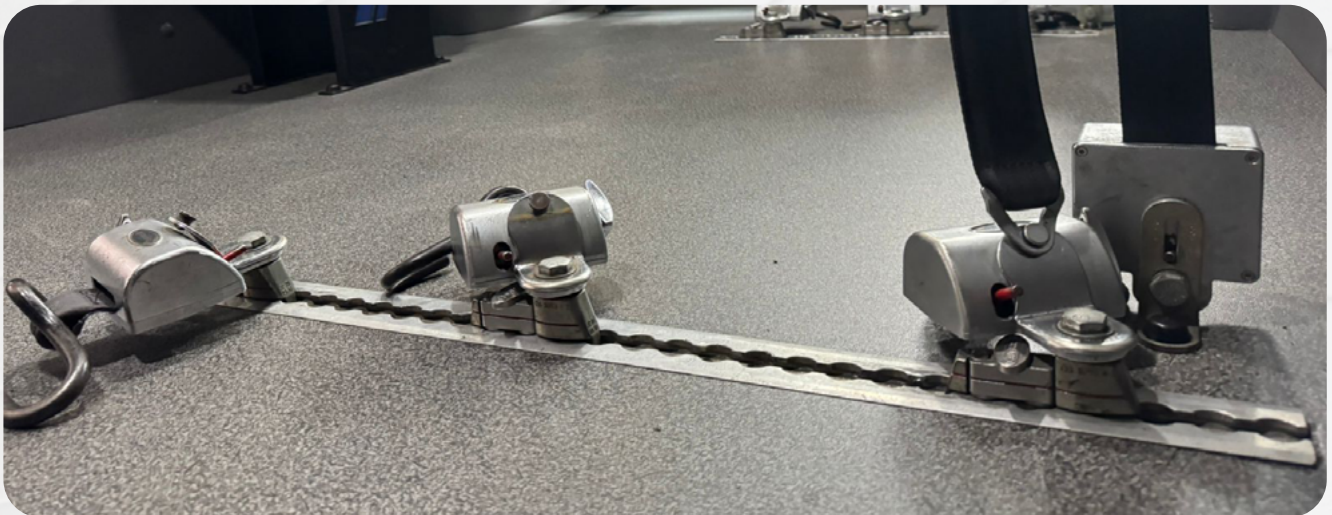
CÓD

DESCRIÇÃO

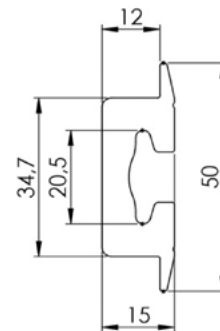
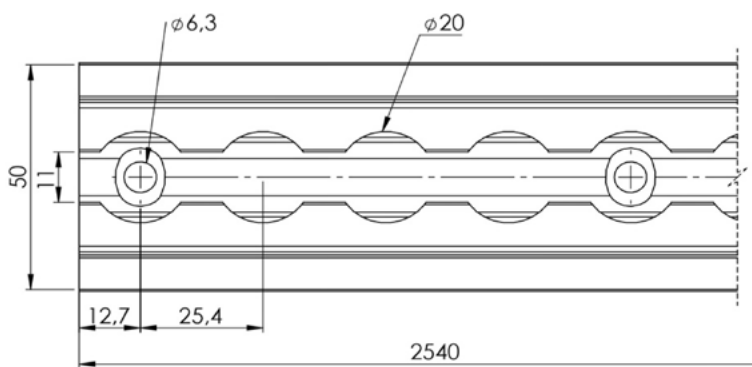
364

TRILHO LOGISTICO HFI GALVANIZADO -ZB TR1201S- 3 METROS

TRILHO LOGÍSTICO TR 2801A



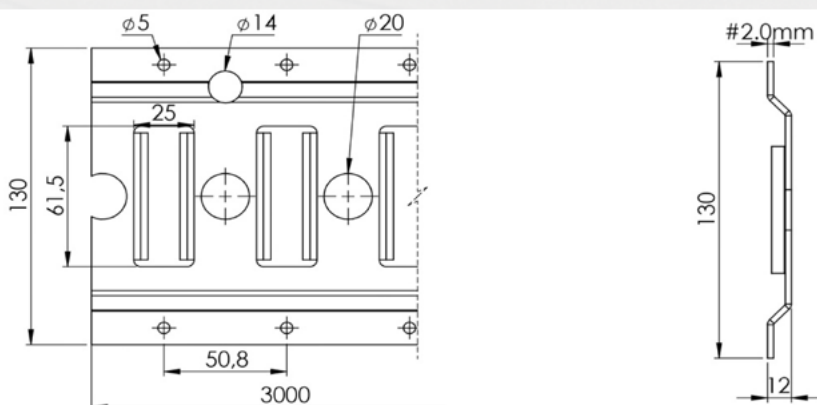
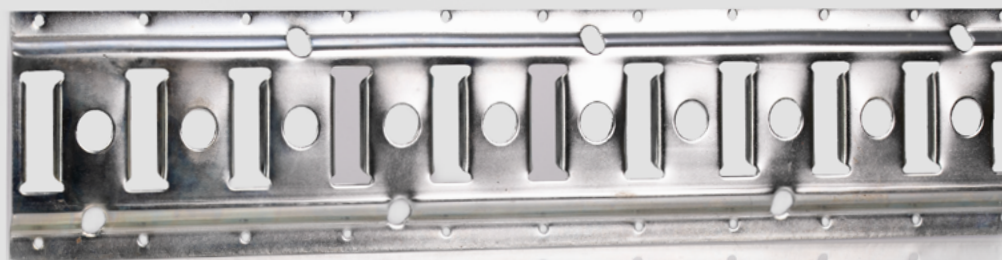
TRILHO LOGÍSTICO



CÓD	DESCRIÇÃO
619	TRILHO LOGÍSTICO TR 2801A



TRILHO LOGISTICO ZB TR1401S- 3 METROS



CÓD

DESCRIÇÃO

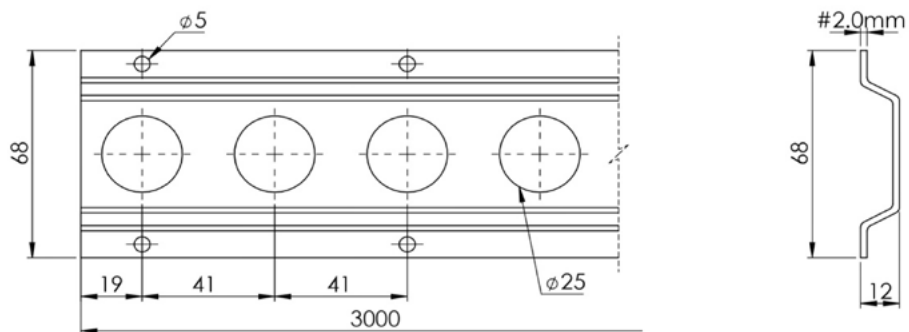
2583

PERFIL TRILHO LOGISTICO HFI ALUMINIO 3 M

TRILHO TR 2001S ZB 3 MTS



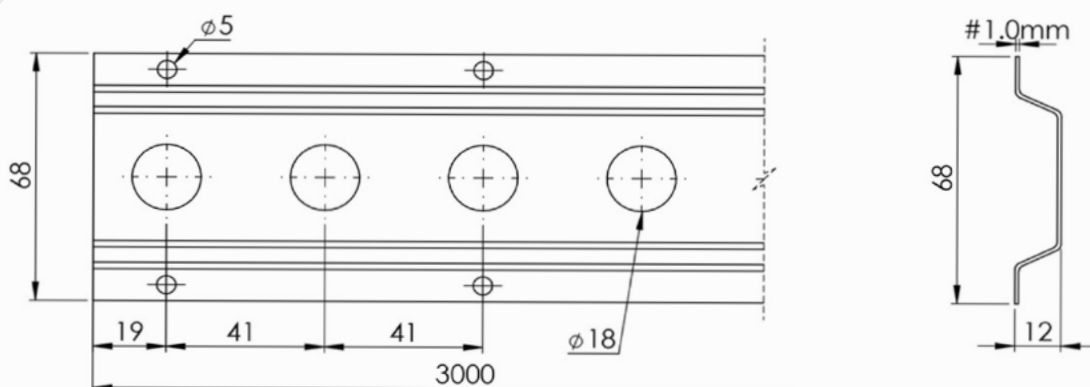
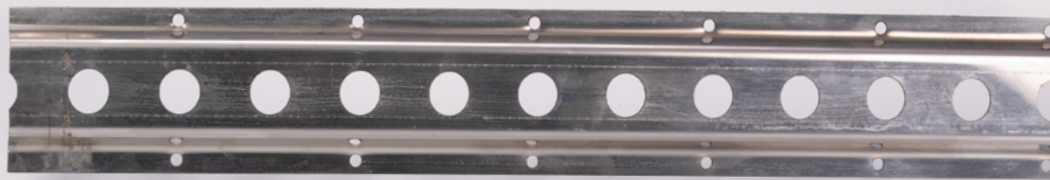
TRILHO LOGÍSTICO



CÓD	DESCRIÇÃO
618	TRILHO TR 2001S ZB 3 MTS



TRILHO LOGISTICO TR 2001 INOX 3 MTS



CÓD	DESCRIÇÃO
2712	TRILHO LOGISTICO TR 2001 INOX 3 MTS

ACABAMENTO PARA TRILHO LOGÍSTICO



CÓD	DESCRIÇÃO
656	ACABAMENTO PARA TRILHO LOGÍSTICO HFI - H25

TERMINAL COM ARGOLA REFORÇADO PARA TRILHO DUPLO PISO



CÓD	DESCRIÇÃO
943	TERMINAL COM ARGOLA REFORÇADO PARA TRILHO DUPLO PISO (EBTF001)



TERMINAL COM ARGOLA REFORÇADO PARA TRILHO HFI (EBTF005)



CÓD	DESCRIÇÃO
2469	TERMINAL COM ARGOLA REFORÇADO PARA TRILHO HFI (EBTF005)

TERMINAL COM ARGOLA PARA TRILHO HFI (EBTF008)



CÓD	DESCRIÇÃO
2468	TERMINAL COM ARGOLA PARA TRILHO HFI (EBTF008)

TERMINAL PARA TRILHO HFI COM TRIANGULO (EBTF 007)



CÓD	DESCRIÇÃO
366	TERMINAL PARA TRILHO HFI COM TRIANGULO (EBTF 007)

TRILHO LOGÍSTICO

TERMINAL COM MOLLA PARA TRILHO DUPLO PISO (EBTF003)(EBTF001)



CÓD	DESCRIÇÃO
1250	TERMINAL COM MOLLA PARA TRILHO DUPLO PISO (EBTF003)



TERMINAL PARA TRILHO HFI E CINTA (EBTF 006)



CÓD	DESCRIÇÃO
365	TERMINAL PARA TRILHO HFI E CINTA (EBTF 006)





TRILHO LOGÍSTICO

www.correia.ind.br



**Estrada Faxinal do Rosas
Interior | Faxinal dos Rosas
Chapecó - SC - 49 3331 4274**